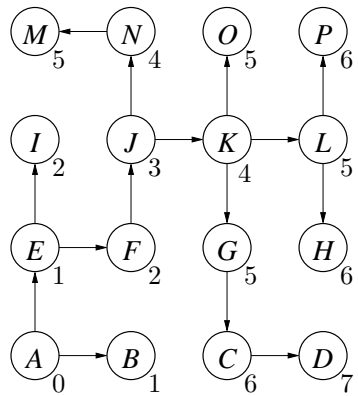
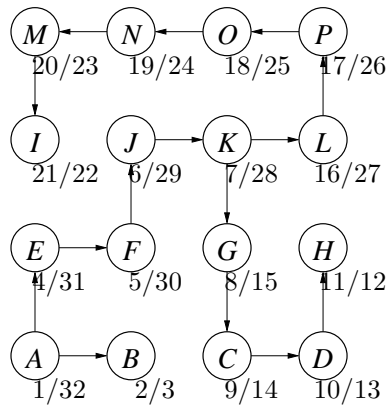


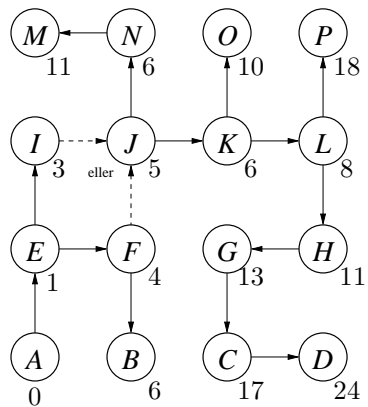
1a



1b



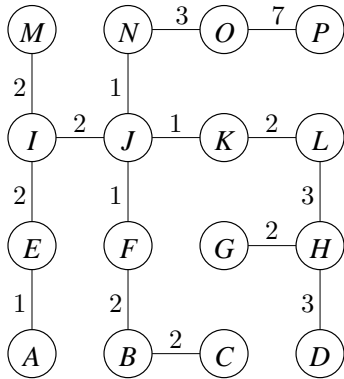
1c



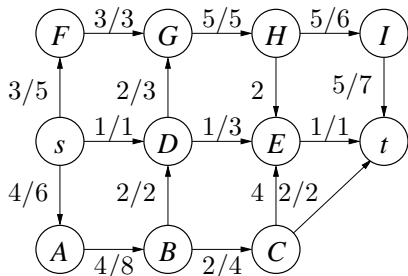
1d

$\{A\}, \{B\}, \{E\}, \{C, D, F, G, I, J, K, L, M, N, O, P\}$

1e



2a



Flow størrelse: 8

Min-cut: $(\{s, A, B, C, D, E, F, G\}, \{t, H, I\})$

2b

Forbedring	Sti
1	s D E t
2	s A B C t
3	s F G H I t
2	s A B D G H I t

3a

$n = k^2$, $m = 2k^2 - 2k$, Dijkstra= $O(k^2 \log k)$

3b

Da diamantgrafer er DAG's, anvendes DAG shortest path – tid $O(m)$.

3c

Dynamisk programmering. For hver række r , beregn for alle par af knuder i og j , $i < j$, i række r , summen af den kortest afstand $A[r, i, k]$ af to knudedisjunkte stier

fra s til i og j . Hvis $i < j - 1$ har vi

$$A[r, i, j] = \min \begin{cases} A[r-1, i, j] + w(v_{r-1, i}, v_{r, i}) + w(v_{r-1, j}, v_{r, j}) \\ A[r-1, i-1, j] + w(v_{r-1, i-1}, v_{r, i}) + w(v_{r-1, j}, v_{r, j}) \\ A[r-1, i, j-1] + w(v_{r-1, i}, v_{r, i}) + w(v_{r-1, j-1}, v_{r, j}) \\ A[r-1, i-1, j-1] + w(v_{r-1, i-1}, v_{r, i}) + w(v_{r-1, j-1}, v_{r, j}) \end{cases}$$

og hvis $i = j - 1$ har vi

$$A[r, i, j] = \min \begin{cases} A[r-1, i, j] + w(v_{r-1, i}, v_{r, i}) + w(v_{r-1, j}, v_{r, j}) \\ A[r-1, i-1, j] + w(v_{r-1, i-1}, v_{r, i}) + w(v_{r-1, j}, v_{r, j}) \\ A[r-1, i-1, j-1] + w(v_{r-1, i-1}, v_{r, i}) + w(v_{r-1, j-1}, v_{r, j}) \end{cases}$$

(hvor ikke-eksisterende knuder ignoreres i ovenstående beregning). Stjerne beregnes ved at løbe baglæns igennem de beregnede værdier (afhængig hvilke led der giver anledning til maximum i beregningerne), startende ved $A[2k-2, 1, 2]$.

4a

i	1	2	3	4	5	6	7	8	9
$MEH(i)$	1	2	3	4	1	5	3	9	6

4b

```

msf = -∞
for i = 1 to n
  m = 0
  for j = 1 to i - 1
    if  $x_j < x_i$  and  $MEH(j) > m$  then  $m = MEH(j)$ 
   $MEH(j) = m + w_i$ 
  if  $MEH(j) > msf$  then  $msf = MEH(j)$ 
return msf

```

4c

```

msfi = 0
msf = -∞
for i = 1 to n
  m = 0, bt(i) = 0
  for j = 1 to i - 1
    if  $x_j < x_i$  and  $MEH(j) > m$  then  $m = MEH(j)$ ,  $bt(i) = j$ 
   $MEH(j) = m + w_i$ 
  if  $MEH(j) > msf$  then  $msf = MEH(j)$  and  $msfi = j$ 
udskriv(msfi)

proc udskriv(i)
  if  $bt(i) > 0$  then udskriv(bt(i))
  print  $x_i$ 

```

5a

$U = A \ B \ A$ dækker 13 positioner

5b

For alle $O(kn)$ delstrengene af S af længde $\leq k$, find alle forekomster af delstrengen i S ved hjælp af KMP i $O(n)$ tid og tæl hvor mange tegn der er dækket af delstrengen i tid $O(n)$. Total tid $O(kn^2)$.